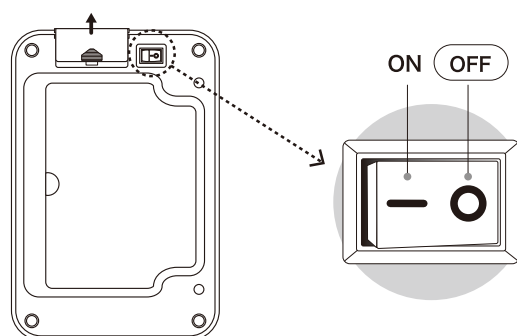


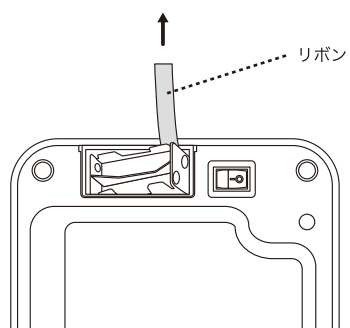
電池ボックス 及び 乾電池の取り扱いについて (ブラビアセンサービン)

EK9233MT -12L / EK9233MT -9L

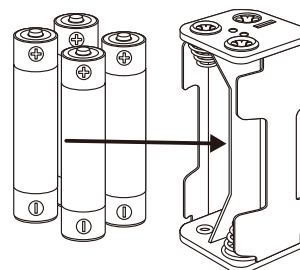
- ❶ フタを裏返して、電源スイッチを OFF にしてください。電池ボックスのカバーをスライドして取り外してください。



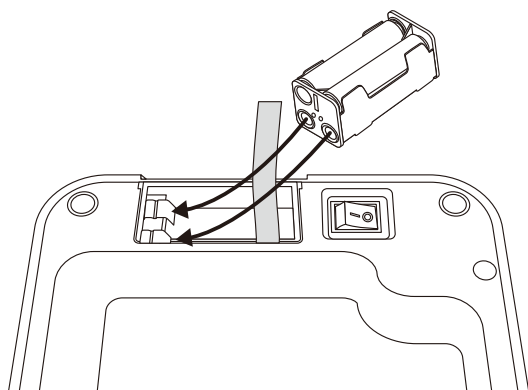
- ❷ リボンを引き上げて電池ボックスを取り出してください。



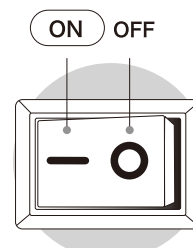
- ❸ 電池ボックスに未使用の単四アルカリ電池 4 本を入れてください。この時電池の向き (電極) を間違わないようにご注意ください。
(※向きが間違っても少しの間作動します)
*電池は本体に付属していません。
*マンガン、充電タイプの電池はご使用になれません。



- ❹ 電極の位置をあわせ、電池ボックスを戻してください。この時リボンが必ず下に来るようにしてください。



- ❺ 電池ボックスのカバーをスライドしてセットしてください。





該当商品 : EK9233MT - 12L
: EK9233MT - 9L

ご使用になる電池の種類及び交換について

電池の種類

- ・必ずアルカリ電池をご使用ください。
- ・マンガン電池では作動しません。
- ・アルカリ電池でも安価なもの（1本 20円～50円程度）の中には作動しない電池があります。
- ・有名ブランドの電池をご使用になることを推奨いたします。

新旧の電池を混ぜて使用しないでください

この場合初めは作動しますが早く電池切れとなり機械の故障の原因となる液漏れが発生します。

電池の逆接

一本でも電池が逆に入れられると当初は作動しますが短時間で止まってしまいます。この場合機械の故障の原因となる液漏れが発生します。

電池切れ

電池の寿命には大きな差があります。次回作動しなくなりましたら上記をご確認頂き、電池を交換して作動するか試してください。