

ご使用になる電池の種類及び交換について

電池の種類

- ・必ずアルカリ電池をご使用ください。
- ・マンガン電池では作動しません。
- ・アルカリ電池でも安価なもの（1本 20円～50円程度）の中には作動しない電池があります。
- ・有名ブランドの電池をご使用になることを推奨いたします。

新旧の電池を混ぜて使用しないでください

この場合初めは作動しますが早く電池切れとなり機械の故障の原因となる液漏れが発生します。

電池の逆接

一本でも電池が逆に入れられると当初は作動しますが短期間で止まってしまいます。この場合機械の故障の原因となる液漏れが発生します。

電池切れ

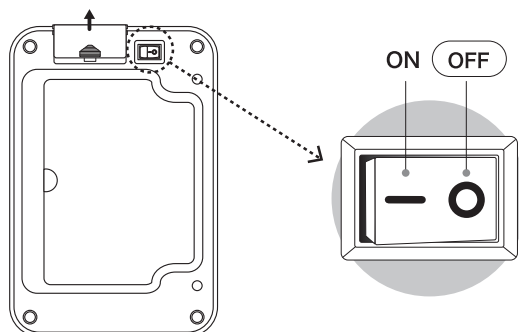
電池の寿命には大きな差があります。次回作動しなくなりましたら上記をご確認頂き、電池を交換して作動するか試してください。

電池ボックス 及び 乾電池の取り扱いについて

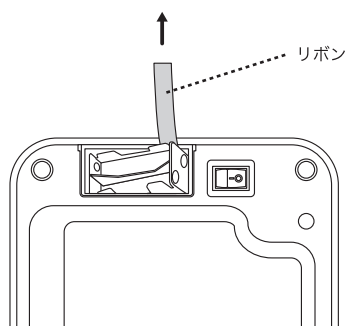
(ブラビアセンサービン)

EK9233MT -12L / EK9233MT -9L

- ❶ フタを裏返して、電源スイッチを OFF にしてください。電池ボックスのカバーをスライドして取り外してください。

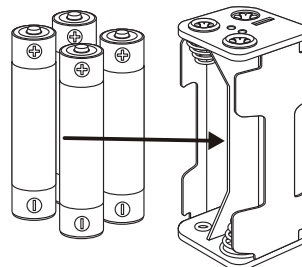


- ❷ リボンを引き上げて電池ボックスを取り出してください。

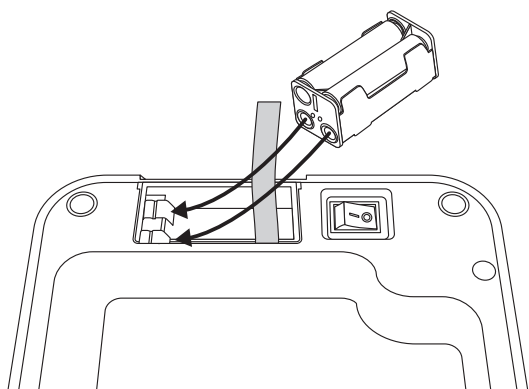


- ❸ 電池ボックスに未使用の単四アルカリ電池 4本を入れてください。この時電池の向き(電極)を間違わないようにご注意ください。
(※向きが間違っても少しの間作動します)

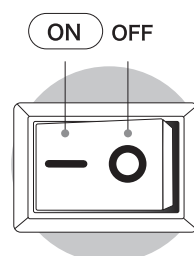
*電池は本体に付属していません。
*マンガン、充電タイプの電池はご使用になれません。



- ❹ 電極の位置をあわせ、電池ボックスを戻してください。この時リボンが必ず下に来るようにしてください。



- ❺ 電池ボックスのカバーをスライドしてセットしてください。



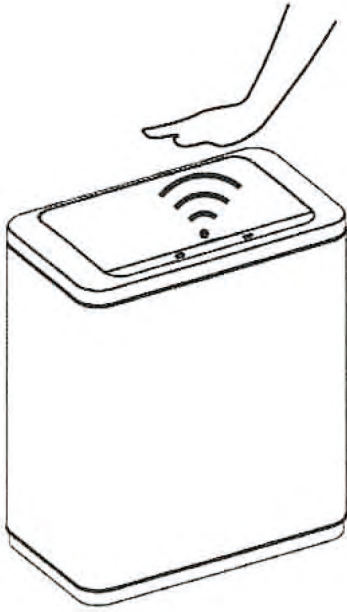
Ek9233 センサービン取扱説明書

9L / 12L

V1.0



機能



センサーが感知する範囲:

センサーは、手などの感知対象がセンサーパネルの上約20cm以内を通過すると感知します。

センサーモード:

待機モード - フタは閉まっており、ごみ箱は開くためのシグナルを待っています。電源が入っているときはランプが点滅しています。

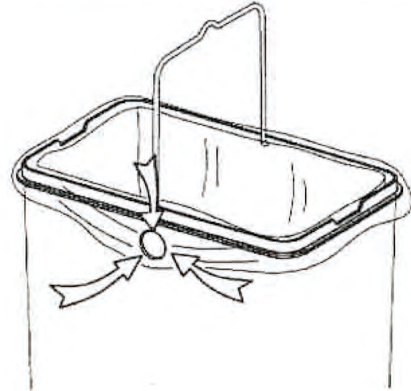
センサー作動 - センサーが作動するとフタが開きます。フタはセンサーが対象物を検知している間は開いたままとなります。センサーが検知を終えると5秒後にフタは自動的に閉まります。

マニュアルモード:

マニュアル作動 - "☐"ボタンを押すとフタが開き、再度"☐"ボタンが押されるまでフタは開いたままになります。この間、中央のランプは点滅してします。

ゴミ袋の取り付け方法

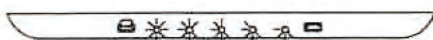
- 1) ゴミ袋をインナーボックスの縁にかけてください。
- 2) ゴミ袋の余った部分を穴に通して反対側から引っ張ると、ゴミ袋がすっきりと取り付けられます。



ランプの表示



中央のランプは待機モード/マニュアルモードを示しています。

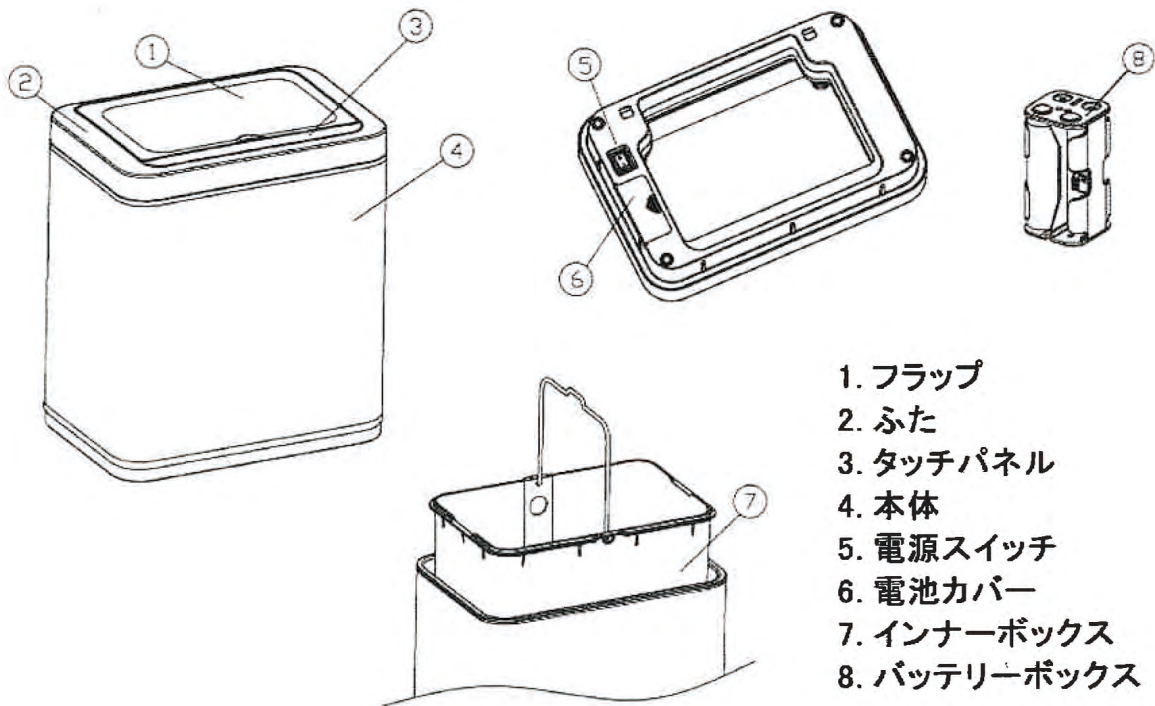


センサーが作動するとランプは左から右に点灯していきます。

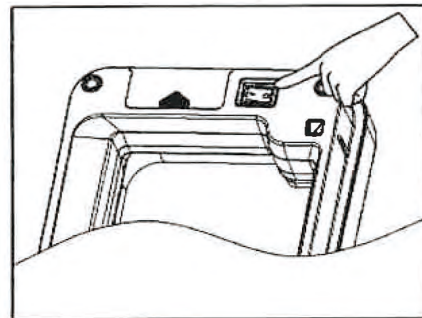
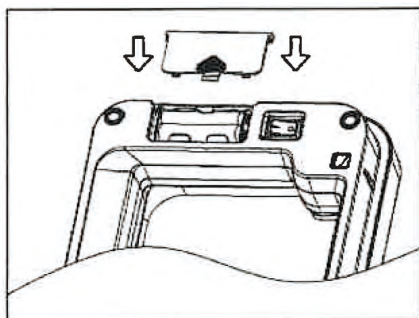
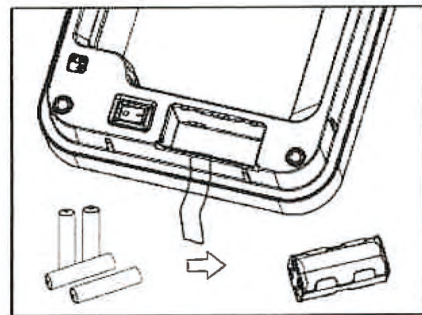
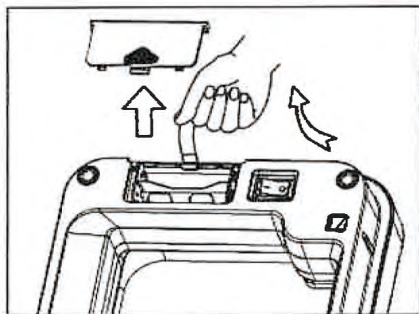


センサーが検知を終えるとランプは右から左に消灯します。

部品リスト



電池の取り付け方法



トラブルシューティング

1) ライトが点灯しない

電池が正しく取り付けられているか確認してください。
電池切れの場合は電池を新しいものと交換してください。

2) センサーが反応しない

手動でフタが閉じられた可能性があります。
CLOSE を押してモードをリセットしてください。

安全のための重要なお知らせ

- この商品をご家庭内および商業施設での使用を目的として設計されています。その他の目的でのご使用はご遠慮ください。保証が適用されず、危険な場合もあります。
- この商品は玩具ではありません。小さなお子様が遊ばないようにご注意ください。
- 小さなお子様が使用する場合は、保護者の監視下でご使用ください。
- この商品はフタの中に電子部品が入っています。そのためお手入れの際は商品を水につけたり洗剤を使用しないでください。フタは乾いた布で乾拭きし、本体はかたく絞った柔らかい布で拭いたあと乾いた布で丁寧に水分を拭き取ってください。
- ごみ箱を移動する時は引きずらないで、必ず持ち上げて移動させてください。

電池交換の注意事項

- 1) 電池交換は必ず大人が行ってください。
- 2) 正しい規格・サイズの電池をご使用ください。
- 3) 電池交換時には、一度に全ての電池を交換してください。新旧混ぜてのご使用や、規格の違う電池を混ぜての使用はおやめください。
- 4) 規格の違う電池を使用すると火災や爆発の恐れがあり大変危険ですのでおやめください。
- 5) 電池を入れる際は電池本体の端子および電池ケース内の接点をきれいに掃除してください。
- 6) 電池を入れる向きが正しいか必ず確認してください。
- 7) 長期間この商品を使用しない場合は電池を取り外してください。
- 8) 古くなった電池は取り外してください。
- 9) 環境保護のため、使用済みの電池はお住まいの市区町村のルールに従って捨ててください。

* 商品の改良や設計変更により、商品と本取扱説明書の内容に若干相違する部分が発生することがあります。予めご了承ください。

