

ご使用になる電池の種類及び交換について

電池の種類

- ・必ずアルカリ電池をご使用ください。
- ・マンガン電池、充電式電池では作動しません。
- ・アルカリ電池でも安価なもの（1本 20円～50円程度）の中には作動しない電池があります。
- ・有名ブランドの電池をご使用になることを推奨いたします。

新旧の電池を混ぜて使用しないでください

この場合初めは作動しますが早く電池切れとなり機械の故障の原因となる液漏れが発生します。

電池の逆接

一本でも電池が逆に入れられると当初は作動しますが短期間で止まってしまいます。この場合機械の故障の原因となる液漏れが発生します。

電池の被膜

被膜の破れた電池を使用すると事故につながります。
絶対に使用しないでください。

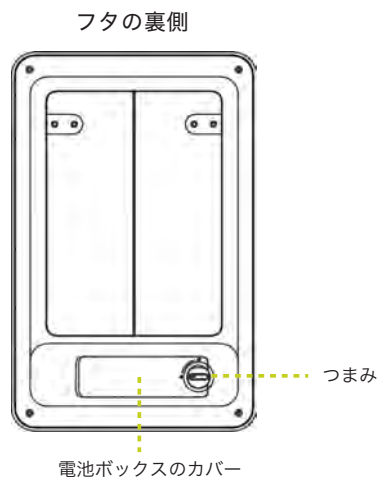
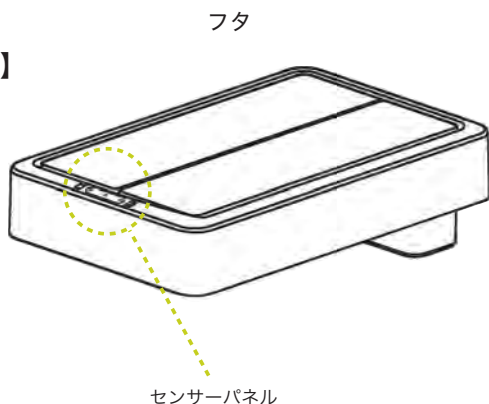
電池切れ


電池の寿命には大きな差があります。次回作動しなくなりましたら上記をご確認頂き、電池を交換して作動するか試してください。

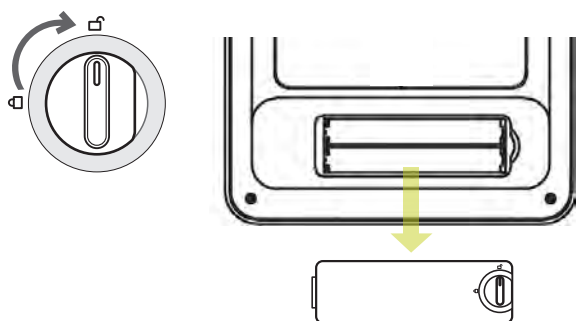
電池ボックス 及び 乾電池の取り扱いについて (エクスウイング ライト センサービン)

EK6277

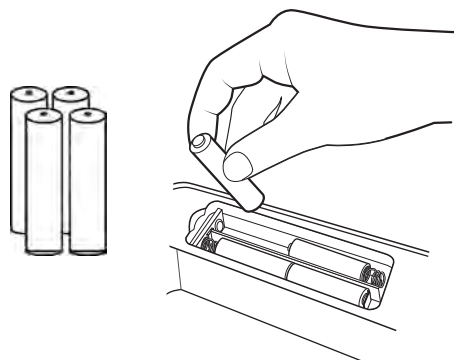
【各部名称】




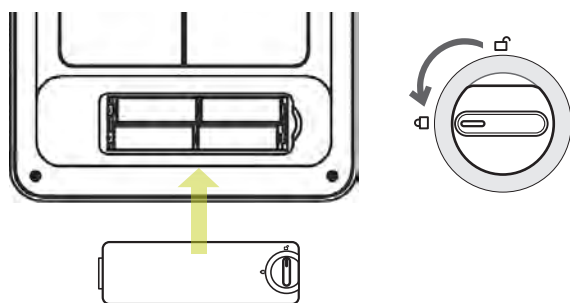
- ① 電池ボックスの横のつまみを  に合わせ、電池ボックスのカバーを取り外してください。




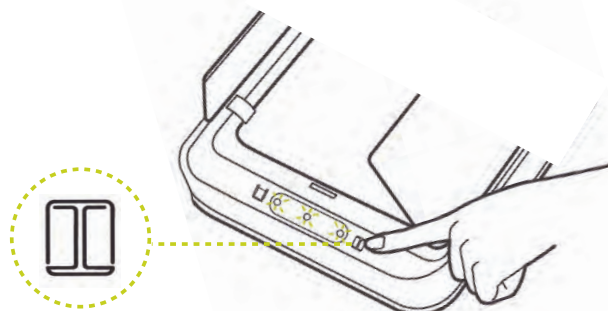
- ② 電池ボックスに未使用の単三アルカリ電池 4本を入れてください。この時電池の向き(電極)を間違わないようにご注意ください。(※向きが間違っても少しの間作動します)
*電池は本体に付属していません。
*マンガン、充電タイプの電池はご使用になれません。

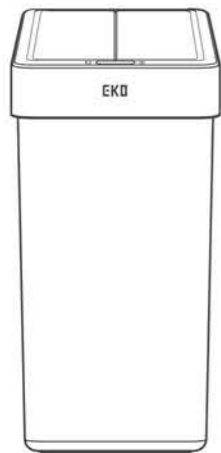


- ③ 電池ボックスのカバーを元の位置に戻し、電池ボックスの横のつまみを  に合わせてください。



- ④ センサーパネルの  ボタンを3秒間押してください。すべてのLEDランプが点灯し、電源がONになります。





X-WING LITE SENSOR BIN

取扱説明書

EK6277

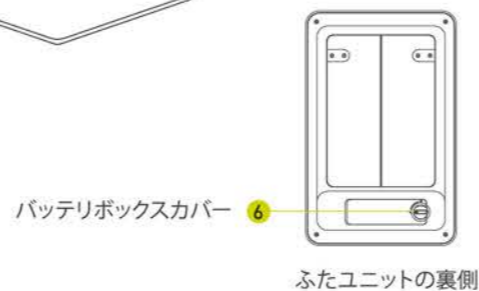
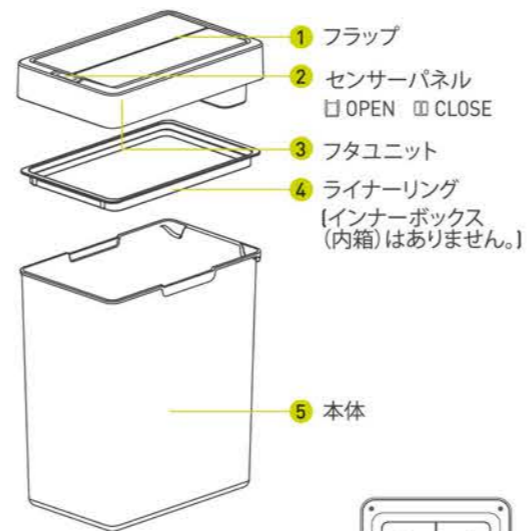
X-WING LITE SENSOR BIN

を選んでいただきありがとうございます。

ご使用になる前に必ずこの使用説明書をお読みください。

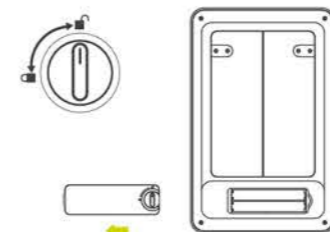
イラストは現物と異なることがあることをご了承ください。

商品の紹介

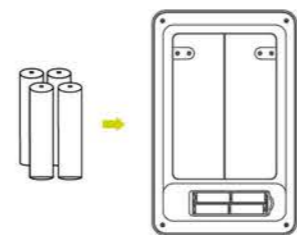


電源の供給

- ① バッテリーボックスカバーのダイヤルのロックを解除してください。



- ② 単3電池を4本バッテリーボックス内の向きの指示に従って入れてください。
(電池は商品に含まれません。)



アルカリ電池をご使用ください。

(充電式電池、マンガン電池、アルカリ電池でも安価な電池では作動しないことがあります。)

有名メーカーの電池をご使用ください。)

電源の ON/OFF

- ① " " ボタンを3秒間押ししてください。すべてのLEDライトが点灯します。



- ② 電源が入るとセンサーパネルのライトが点灯します。スタンバイモード(電源がONの状態)でLEDライトは6秒ごとに点滅します。



- ③ 電源が入った状態で" " ボタンを3秒間押しすると電源が切れます。その時全てのLEDライトが消えます。



操作方法

① センサーモード



センサーによる開閉

センサーパネルの上約20cm(±5cm)のところに手が物をかざしてください。

フタが開きます。

この時全てのLEDライトが点灯します。



5秒間の自動カウントダウン。

LEDライトが消灯してゆき5秒後にフタが閉じます。

開きっぱなしにするとき。

センサーの検知範囲に手が物を置き続けるとフタは開いたままになります。

又はタッチボタンでも開けたままにできます。

“”を軽く押してください。フタが開いたままになります。

“”を軽く押してください。フタが閉じます。

② マニュアルモード

フタが“”タッチボタンを押して開かれて時は“”のタッチボタンを押さないとフタが閉じません。

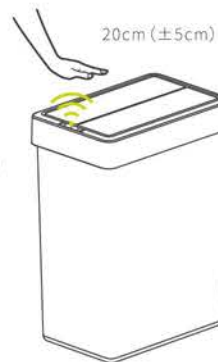
“”を押して開いてください。フタは開いたままになります。

“”を押すとフタが閉じます

ふたを無理やり手で開けたり閉じたりしないでください。

機械が壊れることがあります。

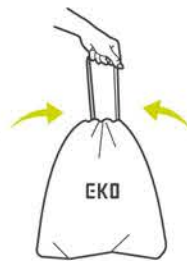
開かれたフタがそのままになっていると20分後に自動的に閉じます。



ゴミ袋の交換。

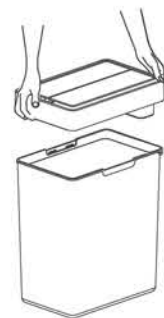
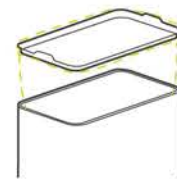
(EKO専用ゴミ袋の場合。)

- 1 ゴミ袋のひもを取り出ししっかりと結んでください。それからゴミ袋を取り出してください。



- 2 ゴミ袋の取付。

ライナーリングを取り出してゴミ袋を中に通します。その後ゴミ袋を上部をライナーリングの端に折り返してライナーリングとゴミ袋を元の位置に戻してください。



- 3 ふたユニットを元に戻してください。

EKOアクセサリガイド

EKOのゴミ袋をご使用いただくと大変効率的にゴミ箱がご使用になれます。

EKO専用ゴミ袋。

ひもがついているのでゴミ袋を引っ張り上げやすく簡単にゴミ袋の口を閉じることができます。

また運びやすくなります。



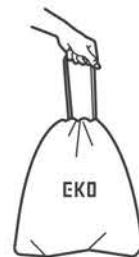
ひもがついて便利



引っ張っても簡単に破れません。



ピッタリサイズの設計



EKOゴミ箱用の強いゴミ袋。ゴミ箱にフィットするサイズがあります。

ゴミ袋サイズ表

ゴミ箱容量	対応ゴミ袋	品番	ゴミ袋サイズ [W×L, cm]
3L-6L	A	EK33701	35X40
7L-9L	B	EK33702	40X45
10L-15L	C	EK33703	45X50
18L-21L	D	EK33704	55X55
25L-35L	E	EK33705	55X70
40L-60L	F	EK33706	64X75
50L-90L	G	EK33707	68X85
18L-28L	F-1	EK33706-1	49X68

トラブルシューティング

LED が点灯しない

電池が正しく取り付けられているか確認してください。電池切れの場合は電池を新しいものと交換してください。

センサーが反応しない

手でフタが閉じられた可能性があります。“”を押してモードをリセットしてください。

安全のための重要なお知らせ

この商品をご家庭内および商業施設での使用を目的として設計させています。

その他の目的でのご使用はご遠慮ください。

危険な場合があります。

この商品は玩具ではありません。小さなお子様が遊ばないようにご注意ください。

小さなお子様が使用する場合は、保護者の監視下でご使用ください。

この商品はフタの中に電子部品が入っています。そのためお手入れの際は商品を水につけたり洗剤を使用しないでください。

ふたは乾いた布で乾拭きし本体は固く絞った柔らかい布で拭いた後乾いた布で丁寧に水分をふき取ってください。

ごみ箱を移動する時は引きずらないで、必ず持ち上げて移動させてください。

屋外での使用は出来ません。

ペットがセンサーやボタンパネルに触れないようにご注意ください。

電池交換の注意事項

電池交換は必ず大人が行ってください。

正しい規格・サイズの電池をご使用ください。

電池交換時には、一度に全ての電池交換をしてください。新旧混ぜてのご使用や、規格の違う電池を混ぜてのご使用はおやめください。

規格の違った電池を使用すると火災や爆発の恐れがあり大変危険です。

電池を入れる際は電池本体の端子および電池ケース内の接点が接触するようにしてください。

電池を入れる向きが正しいか必ず確認してください。

長時間この商品を使用しない場合は電池を取り外してください。

古くなった電池は取り外してください。

環境保護のため使用済みの電池はお住いの市区町村のルールに沿って捨ててください。

※商品の改良や設計変更により、商品と本取扱説明書の内容に若干相違する部分が発生することがあります。予めご了承ください。