

お手入れ方法

本体が汚れたら柔らかい布で拭いてください。ミラー部は付属の清掃用クロスで拭いてください。
水に濡らしたり、洗剤・洗浄剤、研磨剤等で拭くとキズや損傷、故障の原因になるのでおやめください。

！ ご使用上の注意 ※ご使用前に、この<<ご使用上の注意>>をよくお読みのうえ、正しくお使いください。

| | |
|---|--|
| 直射日光の当たるところや暖房器具の近くで使用および保管はしないでください。故障や火災の原因となります。 | 屋外や浴室など湿気の多い場所、水滴がかかる所で使用しないでください。故障や発熱の原因となります。 |
| 本体付属のACアダプター、充電ケーブル以外で充電しないでください。 | 濡れた手で操作したり、アダプターを触ったりしないでください。感電する恐れがあります。 |
| 電源コンセントに繋げたまま使用しないでください。発熱、発火の原因となります。 | 断線、劣化したケーブルで充電しないでください。発煙、発火の原因となります。 |
| 器具に衝撃を与えたり、不安定な場所に設置したりしないでください。破損、故障の原因となります。 | 水に濡らしたり、飲み物等液体がかからないように注意ください。故障の原因となります。 |
| 修理・分解・改造はしないでください。 | シンナーやベンジンなど揮発性の薬品やクレンザー等は使用しないでください。損傷の原因となります。 |
| 乳幼児やペットの手の届かない場所で保管してください。 | |
| 長時間、光源部を直視しないでください。 | 長期間の外出時はセンサーモードをオフにしてください。 |

内蔵充電電池およびLEDの交換はできません。

本品にはリチウムイオン充電電池が内蔵されていますが、交換はできません。

LEDも交換できません。

充電電池又はLEDの寿命が商品寿命とお考えください。

廃棄について

リチウム充電電池が内蔵された製品ですので、廃棄する場合は各自治体の取り決めに従ってください。

製品仕様

| | | |
|--------------|----------------------------|-----------------------|
| 材質 | ステンレス、ABS、ミラーガラス、シリコン | |
| 照度 | 714 ルクス | |
| 発光モード | Natural、Bright、Warm | |
| コンポーネント | 赤外線センサー、スライドコントロール、スマートチップ | |
| LED寿命・耐用充電回数 | LED寿命 3000時間 耐用充電回数 500回 | |
| 電源 | ACアダプター | 入力:AC 100V 出力: DC5/2A |
| | バッテリー | リチウムイオン充電電池 |
| 連続点灯時間 | 3-4時間(モード、照度により異なります。) | |
| サイズ | 233mm×131mm×395mm | |
| 重量 | 1240グラム | |
| 動作環境 | 摂氏 10度～40度 | |

イミラウルトラクリアーセンサーミラー保証書

1. 取扱説明書の注意に従い、正常なご使用方法で3年以内に故障した場合に無償修理をさせていただきます。

2. 保証期間内でも以下の場合は有料修理となります。

- ①使用上の誤った操作、不当な改造などによる故障および損傷
- ②落下、転倒などによる故障および損傷
- ③火災、地震、水害、落雷などの天災事変、公害などによる故障および損傷
- ④業務目的での使用
- ⑤屋外で使用した場合の故障および損傷
- ⑥過酷な条件のもとで使用され生じた故障および損傷
- ⑦消耗部品
- ⑧転売や譲渡された場合
- ⑨本保証書のご提示がない場合

梱包箱、ラベルなどに英語で複数年保証の記載があっても、日本国内での保証は3年となります。

本保証はEKO商品を日本国内でご購入・ご使用される場合にのみ有効です。

EKO® JAPAN 株式会社

〒141-0031

東京都品川区西五反田8-12-10

TEL. 03-6420-0656

FAX. 03-6420-0657

EKO SENSIBLE
ECO
LIVING

取扱説明書

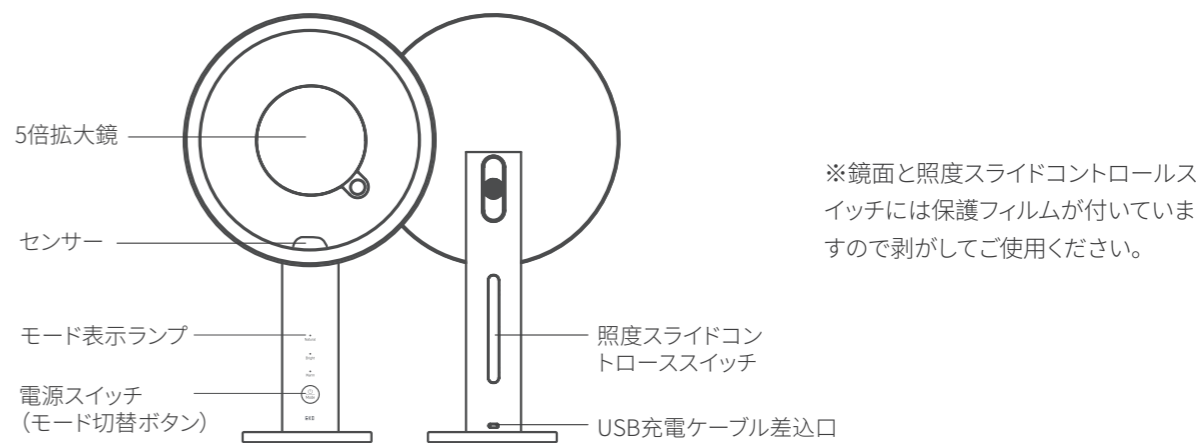
イミラウルトラクリアーセンサーミラー

EK5288

この度は、弊社製品をお買い上げいただき、誠にありがとうございます。ご使用前には、必ず取扱説明書をお読みいただき、正しくお使いください。また、事故防止など安全のために「ご使用上の注意」を必ずお守りください。

この取扱説明書はいつでも見られるように必ず保管してください。

各部の名称



同梱物

- ① 本体 (センサーミラー)
- ② 5倍拡大鏡
- ③ 拡大鏡収納袋
- ④ USB充電ケーブル
- ⑤ アダプター
- ⑥ 清掃用クロス
- ⑦ 取扱説明書

保護者の方へ

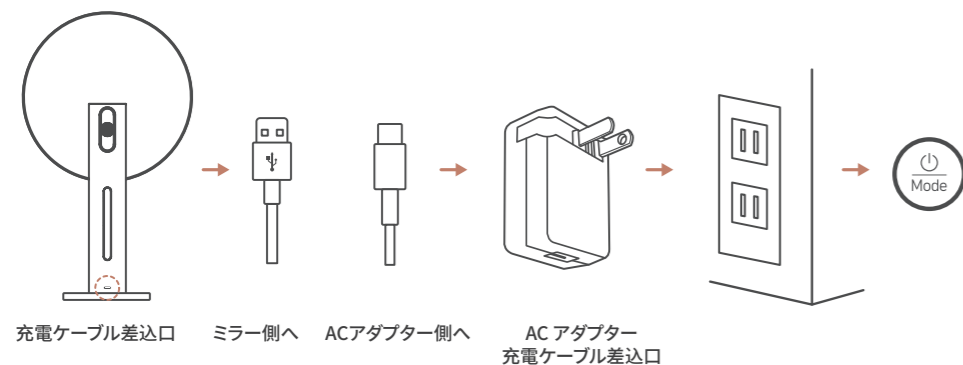
お子様のご使用になる場合、安全にご使用いただくため、必ず保護者の方がお子様に付き添ってください。

また、製品にペットが近づいたりしないようにご注意ください。

⚠ 本品は充電式です。商品を開封したら、はじめに充電をしてください。

充電方法

付属のUSBケーブルを製品の裏にある差込口に差しこんで、付属のACアダプターを使って電源コンセントに繋いでください。充電を始めると電源スイッチの周りのライトがゆっくり赤く点滅し続けます。満充電になると青く点灯します。(充電時間は電池残量がゼロから初めて約5時間。)
充電完了後は必ずACアダプターをコンセントから抜いてください。



⚠ 充電(AC接続)しながら、使用しないでください。地震などで転倒すると、照明が点灯し続け、発熱、発煙などの原因となる恐れがあります。

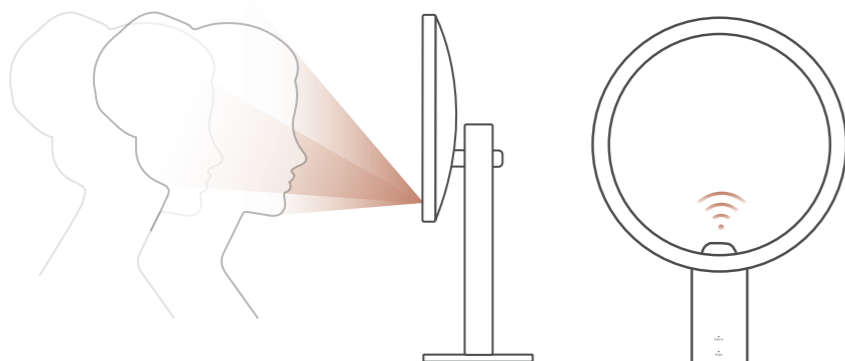
使用方法

①電源を入れる(センサーモード)

電源スイッチを**長押し(約3秒)**するとセンサーモードでライトが点灯します。センサーモードとは、ミラーの前に人やモノがあるとそれに反応してライトがつくモードです。人やモノがミラーの前になくなる(40cm以上離れる)と**12秒後に自動消灯**します。

*ライトが点灯すると同時に電源スイッチの周りのライトが青く光り1秒後に消灯します。
*初めて電源を入れた時のライトの色調はNatural(昼光色)で照度は最高値で点灯します。

センサーの動作範囲(センサーから25~30cm)



長押し(約3秒)



⚠ センサーは人だけでなく、モノにも反応し点灯します。壁に向けたり、鏡面にカバーをかけて収納すると反応して点灯し続けるので十分ご注意ください。

②常時点灯モードに切り替える

センサーモードの状態ですら電源スイッチを連続して2回押しすと**常時点灯モード**に切り替わります。この時電源スイッチの周りのライトが青く点灯し続けます。

③ライトの色調を選択する

電源スイッチを1回押すたびに、Natural(昼白色)→Bright(白色)→Warm(暖色)の順に切り替わります。
※最後に使用したモードは次の使用時に引き継がれます。

ライトの色調選びのヒント

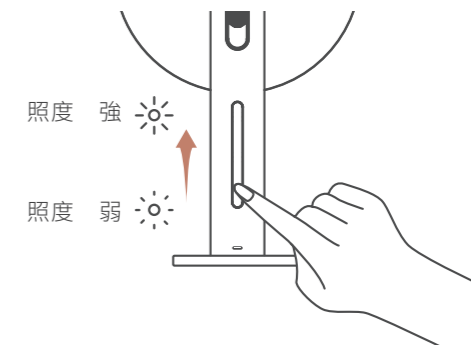
☀ Natural
演色性(色の再現性)がRa96で自然光に最も近い色。自然なメイクに最適な基本モード。

💡 Bright
クールな白色。拡大鏡を使った細部のメイクに最適。

🔥 Warm
夜間の照明に合わせた暖色のやわらかな光。ディナーや夜間のお出掛けの際のメイクに。

④明るさを調節する

支柱、背面にあるスライドコントロールスイッチに指で触れて、軽く押しながら指を上下にスライド(スワイプ)させて調節します。
※下から上にスライドさせると明るくなります。



⑤高さと角度を調整する

ミラーを反時計回りにまわして高さを調節します。角度は台座をしっかりと手で押えながら、ミラー上部を押して調整します。



⑥電源切る

電源スイッチを長押し(約3秒)すると、消灯します。

5倍拡大鏡(着脱式)

毛穴のケアや細かい作業の時に便利です。本体ミラーの中央部に拡大鏡を近づけると磁力により自動で貼り付きます。拡大鏡を外すときは台座をしっかりと手で押さえてください。
※ご使用にならない時は取り外して付属の収納袋に入れて保管してください。



電源スイッチの周りのライトの色について

電源オン:3秒間青く点灯します。
電源オフ:3秒間赤く点灯します。
充電中:赤く点灯し続けます。
充電完了:青く点灯します。
常時点灯モード:青く点滅し続けます。



よくあるご質問

| | |
|------------------------------|---|
| Q: 電源が入らない | A: 電池が消耗していませんか? ACアダプターを使って充電してください。電源スイッチの周りが赤くなったら充電しています。 |
| Q: 充電ができない | A: ACアダプターと充電ケーブルがしっかり差し込まれているか確認してください。 |
| Q: 照明器具として使えるの? | A: 本品はメイク用として設計されていますので、照明器具としてのご使用はおすすめしません。 |
| Q: ライトが目に入りますが目への影響は大丈夫ですか? | A: 屋外と比較すると青色光線量は1/1000程度でパソコンやスマートフォンのように画面を直視するものではないので過度に心配する必要はありません。 |
| Q: 付属の充電アダプターで他の製品を充電しても大丈夫? | A: 故障の原因となりますので本品以外には使用しないでください。 |