

# 株式会社ハーレック EKO 保証書

この保証書は日本国内のみにて有効です

本書は本書記載内容により無料修理を行うことをお約束するものです。再発行いたしませんので、大切に保管してください。  
※印欄にご記入のない場合は領収書と本保証書をご提示ください。  
梱装箱、ラベルなどに英語で複数年保証の記載があっても、日本国内での保証は1年となります。

〈販売店様へ〉  
本保証書はお客様へのアフターサービスの実施と責任を明確にするものです。販売時に所定事項をご記入の上、お客様にお渡しください。  
※印欄にご記入のない場合は無効となりますので必ずご記入ください。

## 無料修理規定

- 取扱説明書等の注意書に従った正常なご使用状態で保証期間内に故障した場合には、無料修理をさせていただきます。
- 保証期間内でも以下の場合には有料修理になります。
  - 使用上の誤った操作、不当な改造などによる故障および損傷
  - 落下・転倒などによる故障および損傷
  - 火災、地震、水害、落雷その他の天災事変、公害などによる故障および損傷
  - 過酷な条件のもとで使用されて生じた故障および損傷
  - 消耗品
  - 本書のご提示がない場合

FASB-M01

|        |             |     |   |
|--------|-------------|-----|---|
| 品名     | アリュールセンサービン |     |   |
| 保証期間   | お買上げ日より 1年間 |     |   |
| ※お買上げ日 | 年           | 月   | 日 |
| お客様    | お名前         | 様   |   |
|        | ご住所         | 〒   |   |
|        | 電話          | ( ) |   |
| ※販売店   | 住所・店名       |     |   |
|        | 電話          | ( ) |   |

輸入販売元

株式会社ハーレック EKO

〒141-0031 東京都品川区西五反田 8-12-10 杉山ビル 306号 TEL.03-6420-0656 FAX.03-6420-0657  
営業時間 8:30~12:00/13:00~17:30(土・日・祝日は除く) URL <http://www.harrec.co.jp>

MADE IN CHINA FASB-M01

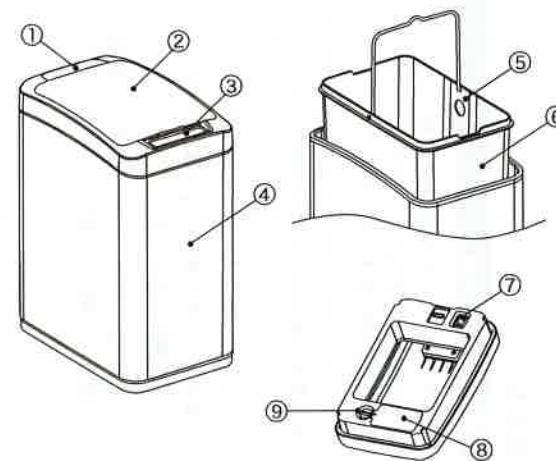
EKO<sup>®</sup>  
SENSIBLE ECO LIVING

EK9229  
ALLURE SENSOR BIN

## アリュールセンサービン 取扱説明書 EK9229 8L

このたびはお買い上げいただきありがとうございます。  
ご使用になる前にこちらの取扱説明書をよくお読みください。  
お読みになったあとも必ず保管してください。

### 各部の名称



- ①フタ
- ②フラップ
- ③ディスプレイ・タッチパネル
- ④本体
- ⑤プラスチックバッグフィクサー
- ⑥インナー
- ⑦電源スイッチ
- ⑧電池カバー
- ⑨電池カバーノブ

## ■商品の特徴

### オートセンサー

本体の上部に手をかざすことでセンサーが反応して、自動的にフラップが開きます。



### タッチスイッチ

効率的で使いやすいタッチパネル型の開閉スイッチです。

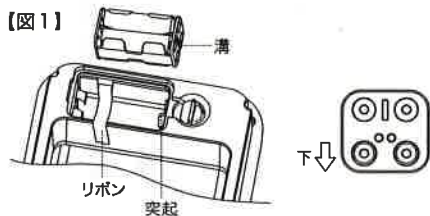


## ご使用始めに

### 電池の入れ方 | 始動方法

- 1 電池カバーノブを回してフタ裏面にある電池カバーを開け、リボンを引き上げて電池ボックスを取りだし、その中に単3電池4本(別売)を入れてください。
- 2 電池ボックスの溝を突起にはめ込むようにセットします。その際リボンは電池ボックスの下側に入れてください。【図1】  
電池カバーノブを左に回しロックします。【図2】
- 3 電池室の右横のスイッチ側を押すと電源が入ります。【図3】(表示が一瞬赤く点灯します。)
- 4 センサーの上に手をかざし、フラップが開くか確認してください。開かない場合は、電池ボックスの向きを再度確認してください。

【図1】



【図2】



【図3】



## 開閉方法

**スタンバイモード(待受状態)** 真ん中のライトが赤く点滅している場合は、スタンバイモードまたはマニュアルモードです。

**センサーモード(自動開閉)** ディスプレイ・タッチパネル中央の上部約20cm以内に手をかざすとセンサーが反応し、円形にライトが点滅します。【図4】

自動的にフラップが開き、離れるとディスプレイ・タッチパネルにカウントダウンが表示されます。約5秒後にカウントダウンの数字が0になると自動的に閉まります。【図5】

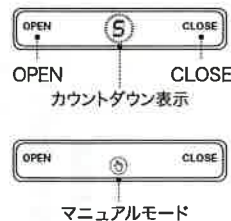
**マニュアルモード** ディスプレイ・タッチパネルの「OPEN」「CLOSE」を押すとフラップが開閉します。一度「OPEN」を押すと、「CLOSE」を押すまではマークが点灯しフラップは開いたままになります。

**手動開閉** 電池切れの場合はディスプレイ・タッチパネルとフラップのすき間に指を入れ、フラップを持ち上げて開けてください。

【図4】



【図5】



### プラスチックバッグフィクサー

ゴミ袋の余った部分を通して、インナーにぴったりフィットできます。



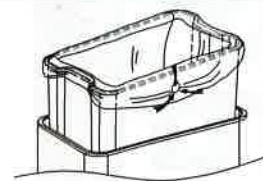
### フィンガープリントレジスタント

指紋が付きにくい加工のステンレスなので、汚れにくくお手入れも簡単です。



## ゴミ袋の取り付け方

- 1 本体からインナーを取り出し、ゴミ袋をインナーに掛けます。
- 2 はみ出した部分は、インナー側部のプラスチックバッグフィクサーに押し込んでください。



## ■製品仕様

|      |                         |      |       |
|------|-------------------------|------|-------|
| 主な材質 | ステンレススチール、ポリプロピレン、ABS樹脂 | 耐熱温度 | 100°C |
| 本体容量 | 8L                      | 耐冷温度 | -10°C |
| 電源   | 単3乾電池×4本(別売)            |      |       |

## 故障かな?と思ったら

□ディスプレイ・タッチパネルが点灯しない

電池が正しい向きに取り付けられているかご確認ください。また、新しい電池でお試してください。

□センサーが反応しない

フラップがマニュアルモード中に手動で閉められた可能性があります。「CLOSE」ボタンを押すことでこのモードはリセットされます。

## ⚠ ご注意 故障や破損の原因となりますので下記にご注意ください

- ゴミ箱の上に腰掛けしないでください。●手でフタを閉めないでください。●落としたり強い衝撃を与えないでください。●容量以上にゴミを入れないでください。●火のそばに置かないでください。●湿った場所での使用はご遠慮ください。●屋内でのみ使用できます。直射日光の下や高温になる場所での使用はお避けください。●本製品はご家庭など、一般向けの商品です。本来の目的と異なるご使用はおやめください。●本製品は、身体を自分で動かす事の出来ない方に向けて設計された商品ではありません。●お子様や乳幼児の近くでは、安全の為に保護者の方が本製品を操作するようにしてください。●本製品は玩具としてのご使用はできません。

## 電池の取扱に関する安全上のご注意

### ⚠ 警告

- 電池の交換取り付けは、大人の方が行ってください。安全の為に電池室などにお子様がお手を触れないようご注意ください。
- 電池は乳幼児の手の届かない所に置いてください。万一、電池を飲み込んだ場合は、すぐに医師に相談してください。
- 電池を火に入れたり、加熱、分解、改造などしないでください。●電池の(+)(-)を逆にして使用しないでください。●電池の液が皮膚や衣服に付着した場合は、けがなどのおそれがあるので、すぐに多量のきれいな水で洗い流してください。●充電式以外の電池を充電すると液漏れ、発熱、破裂のおそれがありますのでおやめください。●長期間使用されない時は電池を外してください。●本製品を破棄する際は、必ず電池を取り外した状態にしてください。●電池の破棄は、各自治体で定められた廃棄方法で行ってください。

### ⚠ ご注意

- 本製品のフタ部分には電子部品が使用されています。フタ部分を水に浸したり、サビ取りクリーナーなど、薬品のご使用はおやめください。●本製品をお手入れする際は、表面を柔らかい布で拭くなどしてください。

## ご使用になる電池の種類及び交換について

---

### 電池の種類

- ・必ずアルカリ電池をご使用ください。
- ・マンガン電池では作動しません。
- ・アルカリ電池でも安価なもの（1本 20円～50円程度）の中には作動しない電池があります。
- ・有名ブランドの電池をご使用になることを推奨いたします。

### 新旧の電池を混ぜて使用しないでください

この場合初めは作動しますが早く電池切れとなり機械の故障の原因となる液漏れが発生します。

### 電池の逆接

一本でも電池が逆に入れられると当初は作動しますが短期間で止まってしまいます。この場合機械の故障の原因となる液漏れが発生します。

### 電池切れ

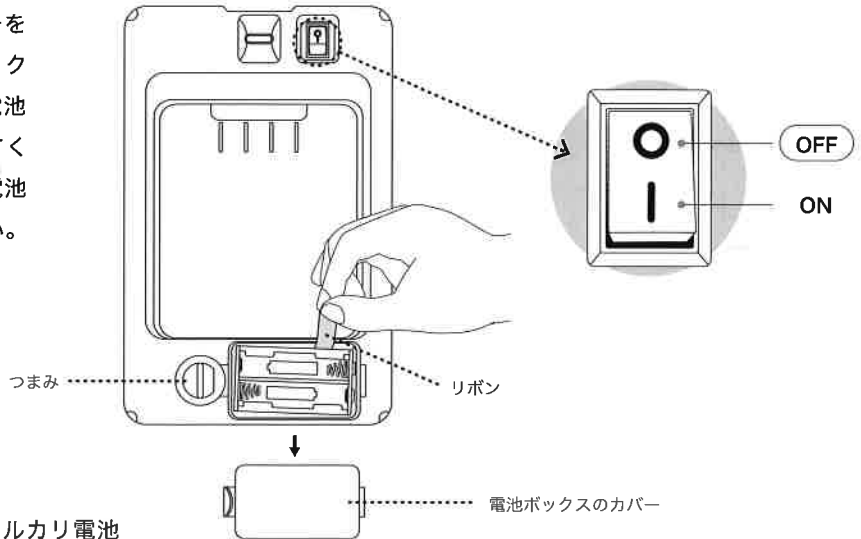
電池の寿命には大きな差があります。次回作動しなくなりましたら上記をご確認頂き、電池を交換して作動するか試してください。

# 電池ボックス 及び 乾電池の取り扱いについて

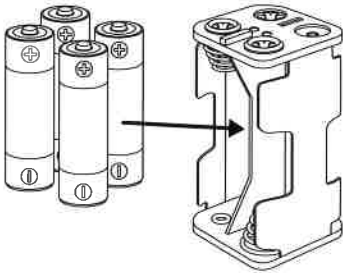
## (アリュールセンサービン)

EK9229MT - 8L

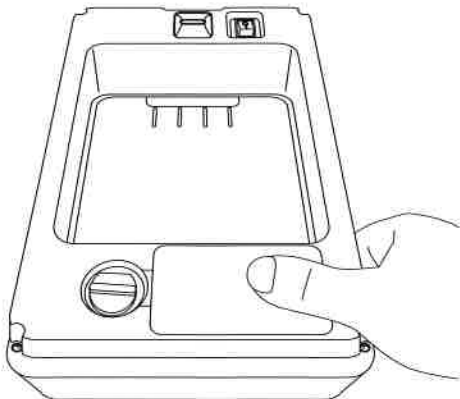
- ① フタを裏返して、電源スイッチを OFF にしてください。電池ボックスの横のつまみを右に回し、電池ボックスのカバーを取り外してください。リボンを引き上げて電池ボックスを取り出してください。



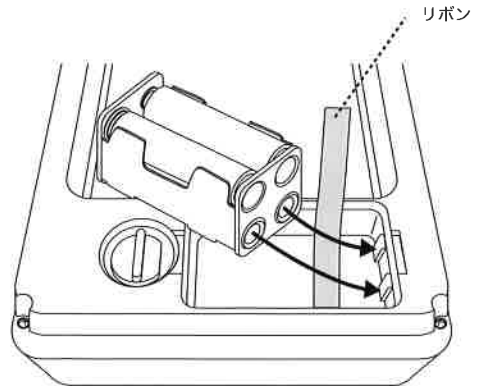
- ② 電池ボックスに未使用の単三アルカリ電池 4 本を入れてください。この時電池の向き(電極)を間違わないようにご注意ください。(※向きが間違っても少しの間作動します)  
\*電池は本体に付属していません。  
\*マンガン、充電タイプの電池はご使用になれません。



- ④ 電池ボックスのカバーを押さながら、つまみを左にまわしセットください。



- ③ 電極の位置をあわせて、電池ボックスを戻してください。この時リボンが必ず下に来るようにしてください。



- ⑤ 電源スイッチを ON にしてください。

