


トラブルシューティング

- 1) LEDが点灯しない。: 電池が正確に入っているかご確認ください。また電池が古い場合は新しい電池と取り換えてください。
- 2) センサーが作動しない場合: ふたがマニュアルモードで手動で閉じられたかもしれません。  を押すとリセットされます。

安全のための重要なお知らせ

- この商品はご家庭内および商業施設での使用を目的として設計されています。その他の目的での使用はご遠慮ください。保証が適用されず、危険な場合もあります。
- この商品は玩具ではありません。小さなお子様がお遊ばないようにご注意ください。
- 小さなお子様を使用する場合は、保護者の監視下でご使用ください。
- この商品はフタの中に電子部品が入っています。そのためお手入れの際は商品を水につけたり洗剤を使用しないでください。フタは乾いた布で乾拭きし、本体はかたく絞った柔らかい布で拭いたあと乾いた布で丁寧に水分を拭き取ってください。
- ごみ箱を移動する時は引きずらないで、必ず持ち上げて移動させてください。

* 商品の改良や設計変更により、商品と本取扱説明書の内容に若干相違する部分が発生することがあります。予めご了承ください。



RoHS
COMPLIANT



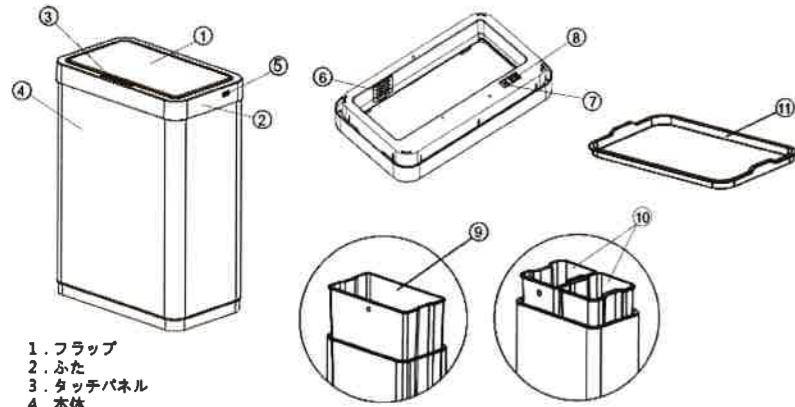
EK9260R センサー式ゴミ箱 取扱説明書

Suitable for 30L/47L/20L+20L/45L(w/o liner)/68L(w/o liner)

V1.5



部品リスト



- 1. フラップ
- 2. ふた
- 3. タッチパネル
- 4. 本体
- 5. マイクロUSBポート (充電コード差込口)
- 6. 消臭ボックス
- 7. センサースイッチ
- 8. 電源スイッチ
- 9. インナーボックス (リムタイプの商品には付属しません。)
- 10. 分別タイプインナーボックス。(分別タイプのみ付属します。)
- 11. リム (リムタイプの商品にのみ付属します)

電池の取り付け方 (電池は付属していません)

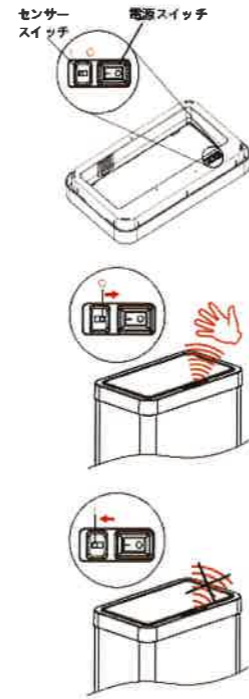
1) 左のLEDライトが点滅している時はセンサーモード。

2) 右のLEDライトが点滅している時はマニュアルモード。

3) センサーが手または物体を検知するとLEDが左から右へと点灯します。

4) センサーが物体の検知を終えるとLEDは右から左へ点灯します。

機能



作動範囲:
パネルの上方20cm (プラスマイナス誤差5cm) 以内に物体を検知するとふたが開きます。

初期モード:
ふたは閉じておりセンサーを検知を待っています。LEDライトが点滅していると電源が入っています。

センサー:
センサーが物体に反応するとふたは開きます。ふたは物体が検知されている間は開き続けます。物体の検知がなくなると5秒後にふたが閉じます。

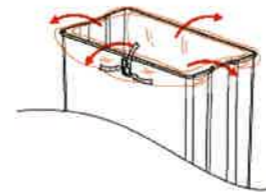
手動モード:
ふたは [電源スイッチ] ボタンを押すと開きます。ふたは [電源スイッチ] ボタンが押されるまで開き続けます。ふたが開いている間は中央のLEDライトが点滅します。

センサースイッチ:
テーブルの下にゴミ箱を置いた場合センサーが反応してふたが開きっぱなしになることがあります。その際はセンサースイッチ(電源スイッチとは異なります。)でセンサー機能を止めることができます。センサースイッチが I の場合はセンサーが作動しています。この時ふたはセンサーと手動ボタンの両方で開閉ができます。Oにするとセンサーが作動しません。センサーが作動しないモードのときは手動モードでのふたの開閉のみとなります。

ゴミ袋の取り付け方

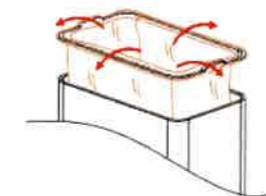
インナーボックス付き仕様の商品の場合

- 1) ゴミ袋をインナーバスケットの中に入れて上部を折り返してください。
- 2) ゴミ袋がだぶついている時は余った部分を穴[バッグフックサ]に外側から内側に通して引っ張ってください。袋がしっかりとインナーボックスに張り付きます。



インナーボックスがない仕様の商品の場合

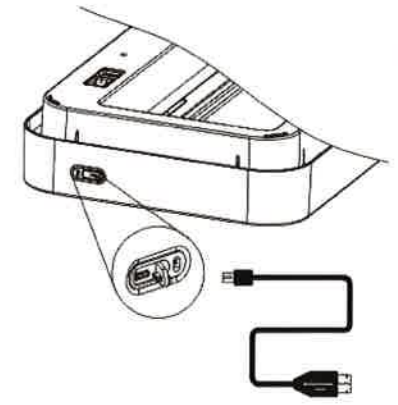
- 1) リムを本体から取り外してください。
- 2) ゴミ袋をリムに巻きつけてください。
- 3) リムを本体に戻してください。



マイクロUSBポート

本体に充電するためにマイクロUSBをマイクロUSBポートに差してください。反対側をUSBプラグの電源につないでください。

充電中はポートの横のライトが点灯します。ライトが消灯したら充電完了です。フル充電には3-4時間かかります。充電中も本体は作動いたします。

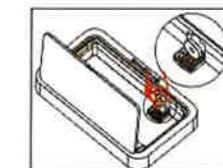


消臭ボックス

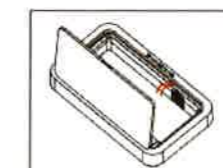
消臭剤を入れる消臭ボックスはふたの上部手前にあります。



Step 1
消臭ボックスのカバーを開いてください。



Step 2
別売りの消臭剤か市販の消臭剤を入れる大きさにカットして入れてください。



Step 3
カバーを閉じてください。