

## トラブルシューティング

- 1) ライトが点灯しない  
電池が正しく取り付けられているか確認してください。  
電池切れの場合は電池を新しいものと交換してください。
- 2) センサーが反応しない  
手でフタが閉じられた可能性があります。  
CLOSE を押してモードをリセットしてください。

## 安全のための重要なお知らせ

- この商品をご家庭内および商業施設での使用を目的として設計されています。その他の目的での使用はご遠慮ください。保証が適用されず、危険な場合もあります。
- この商品は玩具ではありません。小さなお子様が遊ばないようにご注意ください。
- 小さなお子様が使用する場合は、保護者の監視下でご使用ください。
- この商品はフタの中に電子部品が入っています。そのためお手入れの際は商品の水につけたり洗剤を使用しないでください。フタは乾いた布で乾拭きし、本体はかたく絞った柔らかい布で拭いたあと乾いた布で丁寧に水分を拭き取ってください。
- ごみ箱を移動する時は引きずらないで、必ず持ち上げて移動させてください。
- 本体底には水抜き穴がありますが全体を水で丸洗いすることは避けてください。本体内部が汚れたときは濡れた布で拭きとっていただきその後乾いた布で拭きとってください。

## 電池交換の注意事項

- 1) 電池交換は必ず大人が行ってください。
- 2) 正しい規格・サイズの電池をご使用ください。
- 3) 電池交換時には、一度に全ての電池を交換してください。新旧混ぜてのご使用や、規格の違う電池を混ぜての使用はおやめください。
- 4) 規格の違う電池を使用すると火災や爆発の恐れがあり大変危険ですとおやめください。
- 5) 電池を入れる際は電池本体の端子および電池ケース内の接点をきれいに掃除してください。
- 6) 電池を入れる向きが正しいか必ず確認してください。
- 7) 長期間この商品を使用しない場合は電池を取り外してください。
- 8) 古くなった電池は取り外してください。
- 9) 環境保護のため、使用済みの電池はお住まいの市区町村のルールに従って捨ててください。

\* 商品の改良や設計変更により、商品と本取扱説明書の内容に若干相違する部分が発生することがあります。予めご了承ください。

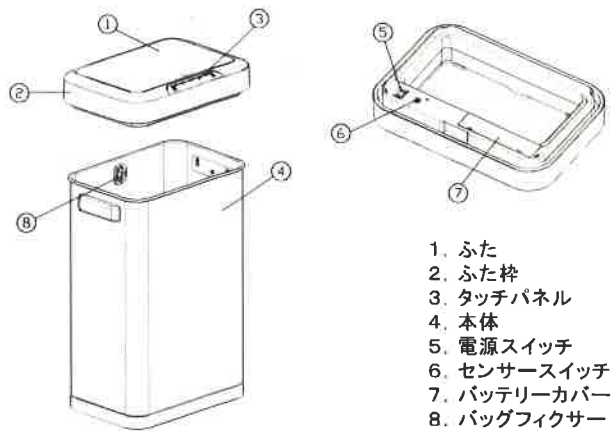
# EK9262 センサービン 取扱説明書

45L

V1.0



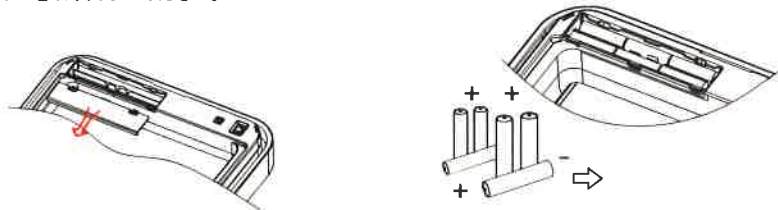
## 部品リスト



1. ふた
2. ふた枠
3. タッチパネル
4. 本体
5. 電源スイッチ
6. センサースイッチ
7. バッテリーカバー
8. バッグフィクサー

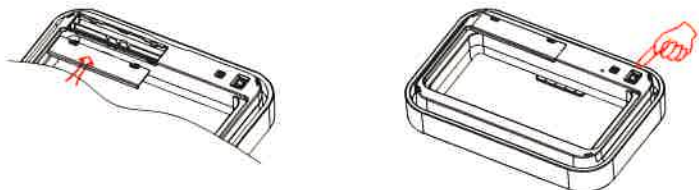
## バッテリーの取り付け方

- 1) バッテリーカバーを取り外してください。古いバッテリーが入っている場合はバッテリーを取り出してください。
- 2) 単3のアルカリ電池を6本取り付けてください。



警告	
❗	アルカリ電池のみをご使用ください。マンガン電池では動きません。パナソニックEVOLTA電池を推奨します。
⊘	電池の向きを間違わないでください。一本だけ間違っても少しの時間は作動します。電池の液漏れの原因となりますので本体が故障することがあります。

- 3) バッテリーカバーをしっかりと閉じてください。
- 4) 電源スイッチを入れてください。



## 機能



### 作動範囲:

パネルの上方20cm(プラスマイナス誤差5cm)以内に物体を検知するとふたが開きます。

### 初期モード:

ふたは閉じておりセンサーを検知を待っています。LEDライトが点滅していると電源が入っています。

### センサー:

センサーが物体に反応するとふたは開きます。ふたは物体が検知されている間は開き続けます。物体の検知がなくなると5秒後にふたが閉じます。

### 手動モード:

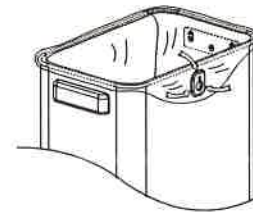
ふたは IC ON ボタンを押すと開きます。ふたは icon ボタンが押されるまで開き続けます。ふたが開いている間は中央のLEDライトが点滅します。

### センサースイッチ:

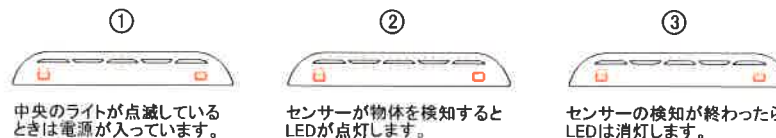
テーブルの下にゴミ箱を置いた場合センサーが反応してふたが開きっぱなしになることがあります。その際はセンサースイッチでセンサー機能を止めることができます。センサースイッチが I の場合はセンサーが作動しています。Oにするとセンサーが作動しません。センサーが作動しないモードのときは手動モードでのふたの開閉のみとなります。

## ゴミ袋の取り付け方

- 1) ゴミ袋の上部を折り返してゴミ箱の上部に巻きつけてください。
- 2) 余ったゴミ袋をバックフィクサーに外から内側に向かって通して内側から引っ張ってください。ゴミ袋がびったりと本体に張り付きます。
- 3) 内側に引っ張る



## LEDライトの表示



① 中央のライトが点滅しているときは電源が入っています。

② センサーが物体を検知するとLEDが点灯します。

③ センサーの検知が終わったらLEDは消灯します。