

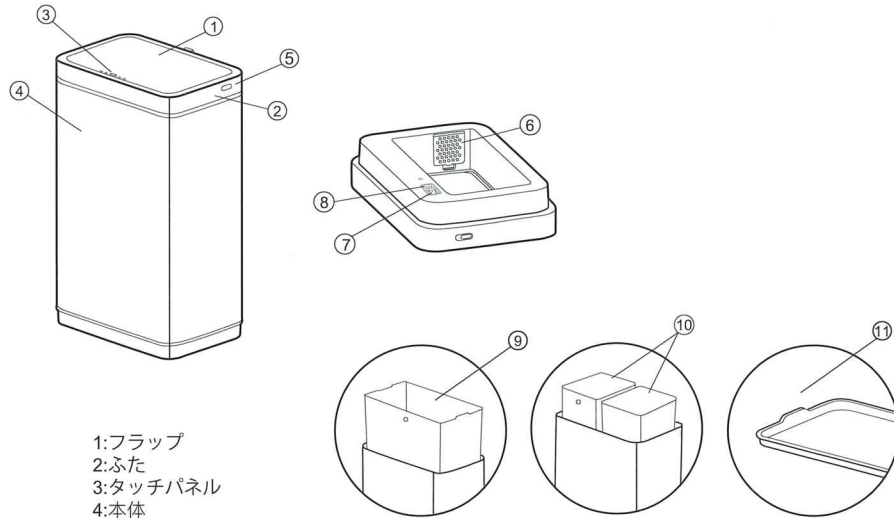
# EK9280R Deluxe Mirage センサービン 取扱説明書

20L/30L/47L/分別 共通  
取り外しライナー 68L/80L 共通 USB 充電式

V1.0

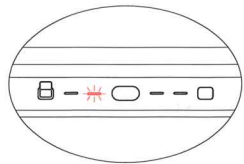


## 部品リスト

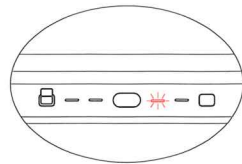


- 1:フラップ
- 2:ふた
- 3:タッチパネル
- 4:本体
- 5:マイクロUSBポート。
- 6:消臭ボックス
- 7:センサースイッチ
- 8:電源スイッチ
- 9:インナーバスケット
- 10:ダブルインナーバスケット(分別仕様のみ)
- 11:取り外し可能ライナー(インナーバスケットなし仕様に付属)。

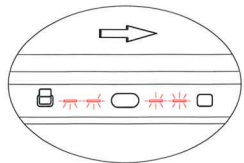
## ライトの表示



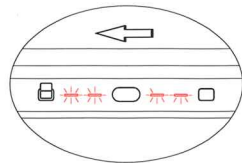
- 1) 左のライトが光っている時。  
センサーモード。



- 2) 右のライトが光っている時。  
マニュアルモード。

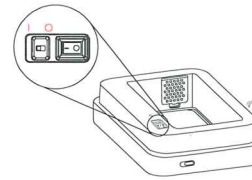


- 3) すべてのライトが点灯する。  
センサーがものを感知した時。



- 4) 点灯したライトが順番に消えてゆき  
全てが消えたときにフラップが閉じます。

## 機能

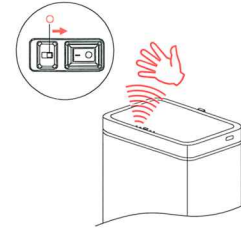


**センサーの感知範囲:** パネルの上方20cm (±5cm) まで届く赤外線ビームを手または物ではね返してください。パネル上の受光器にビームが届きふたが開きます。

### モード:

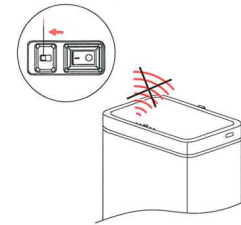
#### センサーの機能停止モード。

ふたを裏返すとセンサースイッチがあります。スイッチが「I」ポジションにあるときはセンサーモードが働いています。この時ふたはセンサーでも手動ボタンでも開くことができます。もしスイッチが「O」にあるとセンサーが働かず手動のみでの開閉となります。



**スタンバイモード-** ふたは閉じたままでゴミ箱は“開く”の命令信号を待っています。赤いLEDがこのモードでは点滅します。

**センサーモード-** センサーの受光器に赤外線ビームが入るとふたは開きます。信号を受け続けている限りふたは空いたままになります。信号がなくなると5秒後にふたは閉じます。

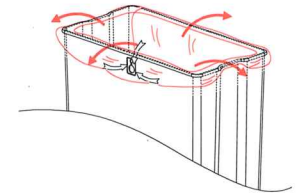


**マニュアルモード-** センサーを使わないで“O”ボタンを押してふたを開くことができます。この場合ふたは“O”ボタンが押されるまで開いたままになります。この時真ん中のLEDが点滅します。

## ゴミ袋の取り付け方法。

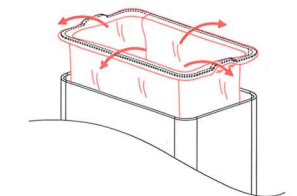
### インナーボックス付きの商品の場合。

- 1) 袋(ライナー)を中に入れて折り返してください。
- 1) 余った袋を外から内側に穴を通してください。内側からしっかりと引っ張ってください。袋がインナーボックスにフィットします。



### インナーボックスなしの場合

- 1) ライナーリングを外してください。
- 1) 袋をリングの橋で折り返してからリングを元の位置に戻してください。

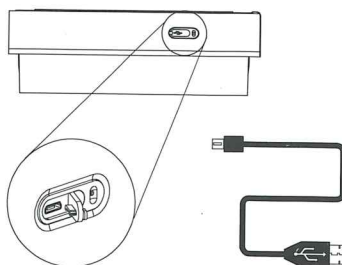


## 充電の仕方。

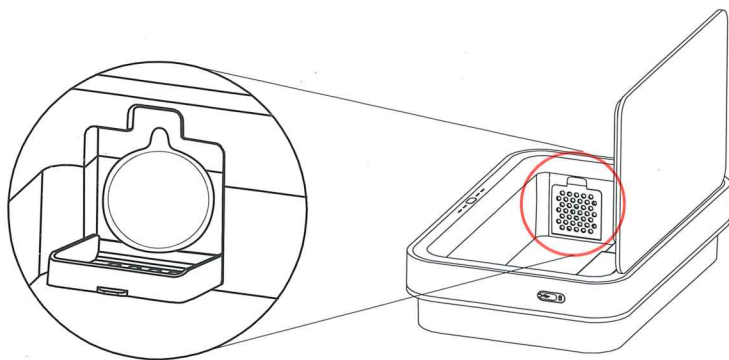
### 充電

マイクロUSBをUSBポートに差し込んでください。  
反対側をアダプターかUSBポートに差しこんでください。

充電中はLEDが点灯します。充電が終わったら消灯します。  
充電まで3-4時間かかります。  
ゴミ箱は充電中でもご使用になれます



## 消臭剤ボックス



カバーを開いて中に消臭剤(付属していません)を入れてください。  
カバーを閉じてください。

## ゴミ箱の充電についてのご注意

このゴミ箱はリチウムイオン電池を使用しております。

ご使用方法に関するお問い合わせがございます。

### ① ご使用前にバッテリーをフル充電してください。

充電が完了したら赤いランプが消えます。約4～5時間かかります。

### ② 充電が完了したらケーブルを外してください。

バッテリーの保護回路がありますが安全のために  
繋ぎっぱなしにはしないでください。

### ③ 約3ヶ月から1年の間ご使用いただけます。

フル充電した場合 15,000 回の連続開閉テストにパスしております。

### ④ 充電はゴミ箱全体を移動させる必要はありません。

電池が切れたときはゴミを捨ててから  
フタだけを充電電源の近くに持って行って充電してください。