

EK9180R E-TOUCH BIN

取扱説明書

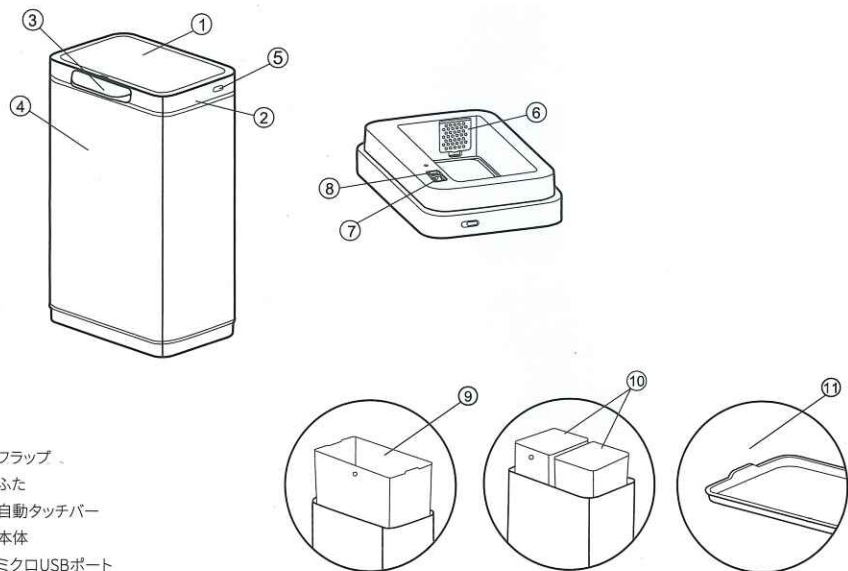
20L/30L/47L/分別 共通

取り外しライナー 45L/68L/80L 共通

V1.0

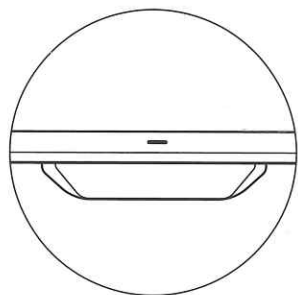


部品リスト



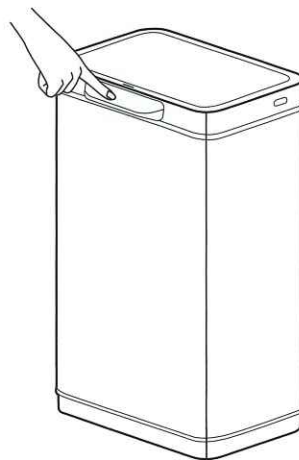
1. フラップ
2. ふた
3. 自動タッチバー
4. 本体
5. ミクロUSBポート
6. 消臭剤ボックス
7. センサースイッチ
8. 電源スイッチ
9. インナーボックス
10. 分別インナーボックス(仕様により付属していません。)
11. 取り外し可能ライナーリング(仕様により付属していません。)

表示ライト



フラップが開閉している時にブルーに点滅します。
充電時には赤色で点滅します。
タッチモード

タッチモード

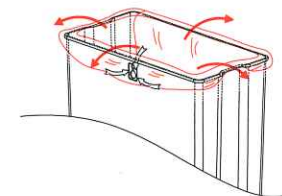


自動タッチバーを押してフラップを開いてください。
フラップは5秒後に自動的に閉じます。
フラップを開きっぱなしにするにはタッチバーを3秒間押し続けてください。
この際閉じるにはタッチバーを一回押してください。

袋の取り付け

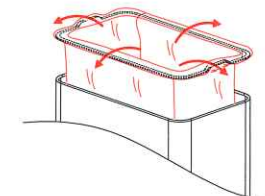
インナーボックス付きの商品の場合。

- 1) 袋(ライナー)を中に入れて折り返してください。
- 2) 余った袋を外から内側に穴を通してください。内側からしっかりと引っ張ってください。袋がインナーボックスにフィットします。



インナーボックスなしの場合

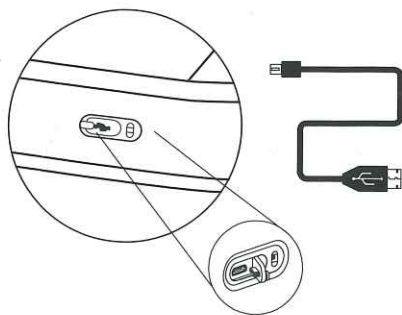
- 1) ライナーリングを外してください。
- 2) 袋をリングの橋で折り返してからリングを元の位置に戻してください。



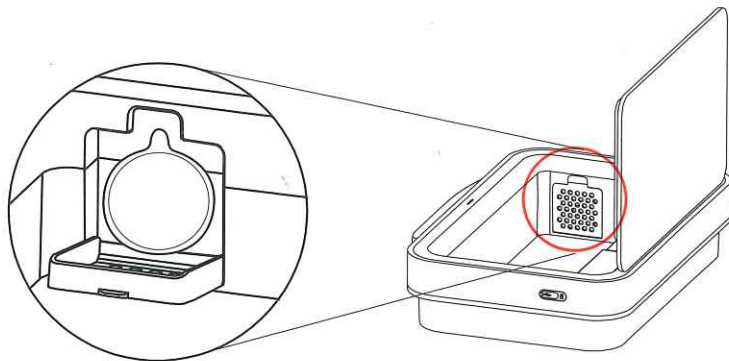
充電の仕方。

充電

マイクロUSBをUSBポートに差しこんでください。
反対側をアダプターかUSBポートに差しこんでください。
充電中はLEDが点灯します。充電が終わったら消灯します。
充電まで3-4時間かかります。
ゴミ箱は充電中でもご使用になれます。



消臭剤ボックス



カバーを開いて中に消臭剤(付属していません)を入れてください。
カバーを閉じてください。








トラブルシューティング

ライトが点かない。

電源スイッチがONになっているか確認してください。

充電がされているか確認してください。

ご注意

	お子様が中に入って遊ばないようにしてください。危険です。
	水分の多い布でふかないでください。固く絞った布で汚れをふき取りそのあと乾拭きしてください。 電子部品が入っているので水分の多い布をご使用になると故障の恐れがあります
	移動するとき引きずらないでください。床を傷める恐れがあります。必ず持ち上げて
	自動で開いたふたを手で押し閉じないでください。故障の原因となります。
	熱源や直射日光に長くさらさないでください。変形の恐れがあります。
	ふたを水で洗わないでください。故障します。
	リチウムバッテリーを取り外さないでください。



RoHS
COMPLIANT



ゴミ箱の充電についてのご注意

このゴミ箱はリチウムイオン電池を使用しております。

ご使用方法に関してのお願いがございます。

① ご使用前にバッテリーをフル充電してください。

充電が完了したら赤いランプが消えます。約4～5時間かかります。

② 充電が完了したらケーブルを外してください。

バッテリーの保護回路はありますが安全のために
繋ぎっぱなしにはしないでください。

③ 約3ヶ月から1年の間ご使用いただけます。

フル充電した場合 15,000 回の連続開閉テストにパスしております。

④ 充電はゴミ箱全体を移動させる必要はありません。

電池が切れたときはゴミを捨ててから
フタだけを充電電源の近くに持って行って充電してください。

⑤ 再充電の時期

本商品には電池切れの表示はありません。

LEDライトはついていても動きがおかしくなったら電池が少なくなっている可能性があります。

ふたが開くが閉じないのはその典型です。

動きがおかしくなった時は再充電を行ってください。