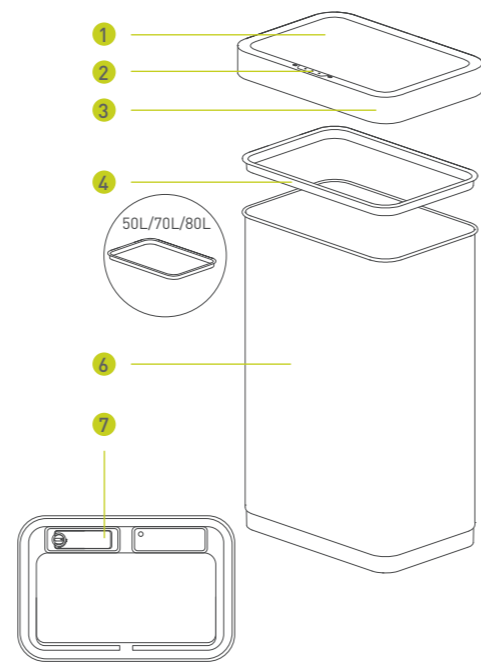


取扱説明書
USE INSTRUCTIONS
ECONOVA SENSOR BIN
EK9578

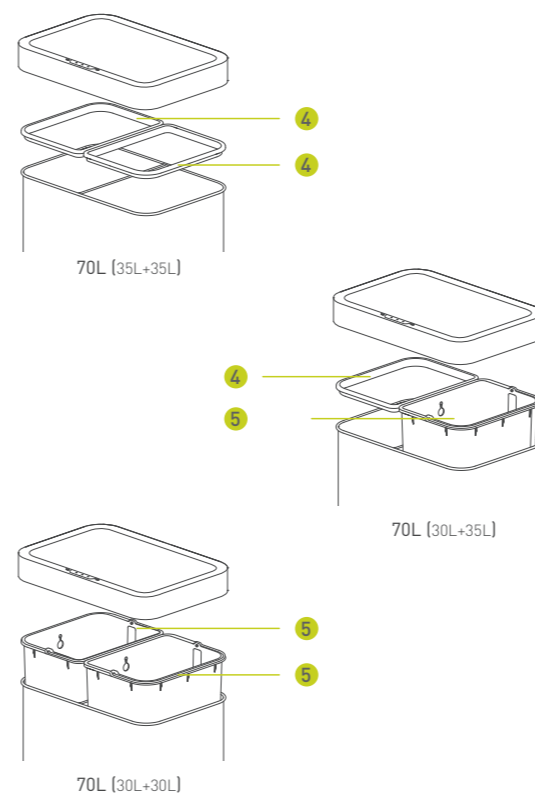
この度はエコノバセンサービンをご購入いただきありがとうございます。本商品をご使用になる前に取扱説明書をお読みいただけますようお願いいたします。

文中のイラストは一部現物と異なる場合がありますのでご了承ください。

部品名称

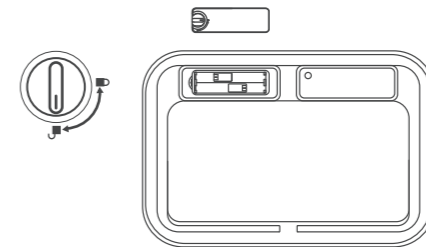


- ① フラップ
- ② センサーパネル
- ③ ふたユニット
- ④ ライナーリング
- ⑤ インナーボックス (30Lのみに付属)
- ⑥ 本体
- ⑦ バッテリーカバー



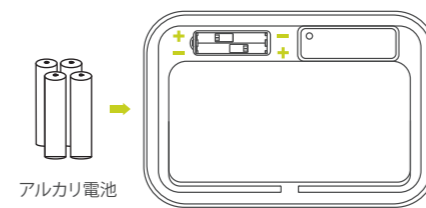
電源の供給

- ① バッテリーカバーのロックを解除してバッテリーカバーを取り除いてください。



- ② バッテリーボックス内の方向指示に従いながら単3のアルカリ電池を4本入れてください。

- *アルカリ電池は商品に含まれていません。
- *電池の向きを間違えて入れないでください。一定期間動きませんが液漏れを起こして故障の原因となります。
- *充電式の電池はご使用になれません。
- *電池の向きが間違っていると液漏れや電池の破裂の原因となり化学物質の露出の原因となります。



電源のON/OFF

- ① 電源の入れ方。
電池を挿入すると本体の電源は自動的にONになります。



- ② 電源をOFFにする方法。
電池を取り出すと本体の電源は自動的にOFFになります。



操作方法

① センサーモードでの操作

- センサーを使用した開閉方法



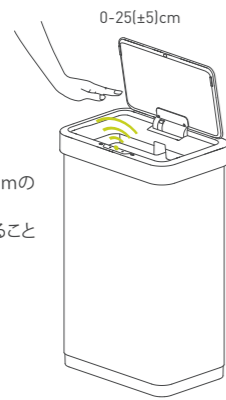
センサーパネルの上方 0-2.5cmの間に手か物をかざしてください。(この範囲には±5cmの誤差が出ることがあります。)フラップが開きます。この時全てのLEDが点灯します。



LEDは一個ずつ消えてゆき5秒後にフラップが閉じます。LEDは閉じるまでのカウントダウンを示しています。

- フラップを開いたままにする時の方法。

センサーパネルの上方に手か物をかざし続けるとフラップは開いたままになります。またはタッチボタンをご使用になりフラップを開くと自動でフラップは閉じません。

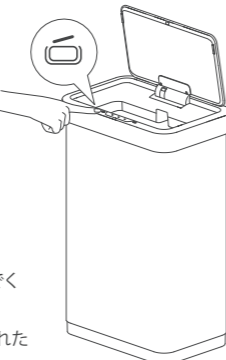


② マニュアルモード

- * " "のタッチボタンをご使用になりフラップを開いたとき、フラップは
- * " "ボタンを押さないと閉じません。

- * " "を軽く押してフラップを開いてください。
- * " "を軽く押してフラップを閉じてください。

フラップを手で無理やりに開閉しないでください。機械が壊れる恐れがあります。手動でフラップが開かれて20分放置された場合、フラップは自動的に閉じます。



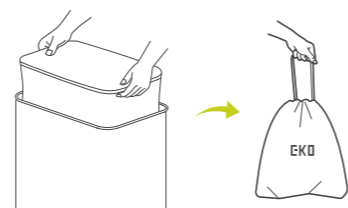
同梱物リスト

- ふたユニット x 1
- 本体 x 1
- バッテリーボックス x 1
- 取扱説明書 x 1
- ライナーリング x 1 (50L / 70L / 80L)
- ライナーリング x 1, インナーボックス x 1 (35L + 30L)
- ライナーリング x 2 (35L + 35L)
- インナーボックス x 2 (30L + 30L)

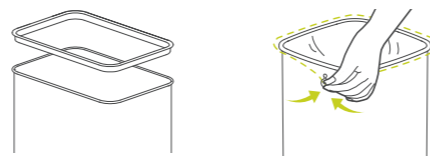
ゴミ袋の交換

ご使用になるごみの種類の別状況でゴミ袋をご使用になるかどうかをご判断ください。

- ① ふたユニットを外してください。ゴミ袋をのひもを取り出ししっかりと結んでください。その後ゆっくりとゴミ袋を取り出してください。(EKO専用ゴミ袋またはひも付きのゴミ袋をご使用になった場合。)



- ② ゴミ袋をライナーリングを通して余った部分をリングに被せて折り返してください。その後にライナーリングをゴミ箱にセットしてください。ゴミ袋をインナーボックスに入れて上から折り返します。余った部分をバッグファイサーに外から内側に向かって通して内側から強く引っ張ります。袋がインナーボックスに密着します。



50L	70L/80L	30L+30L	30L+35L	35L+35L
F	G	K+K	K+K	K+K

ご注意

1. 電池の取り付けの際、電極を間違えないでください。
2. 直射日光と高い湿度を避けてください。
3. フラップに強い力をかけないでください。
4. ふたユニットのクリーニングの際は乾いた布をご使用になり水に濡れないようにしてください。
5. もし機械が濡れた場合、電池を取り外して自然乾燥させてください。
6. フラップに圧力をかけないでください。手でフラップを繰り返し開閉しないでください。
7. フラップの開閉がうまく動作しなくなったら電力不足が考えられます。その時はバッテリーを交換してください。(フラップが開くけれども閉じない時も同じです。)
8. センサーパネルは常にきれいに保ってください。センサーが飛ばなくなります。
9. 必ずアルカリ電池をご使用ください。マンガン電池や充電式電池はご使用になれません。

トラブルシューティング

1. LEDライトが点灯しない。電池が入っているか、電池の向きが正しいか、新しい電池が使われているかご確認ください。
2. センサーが反応しない。マニュアルモードでフラップが手で閉じられた可能性があります。
3. フラップがセンサーで完全に開かない、または閉じない。電力不足が考えられます。電池を新しいものと交換してください。

電池と安全に関するご案内。

1. 電池の交換は大人が行ってください。
2. 正しいサイズの電池をご使用ください。
3. 電池交換の際は常に新しい電池をご使用ください。
4. 充電式の電池はご使用になれません。
5. 古い電池を混ぜないでください。マンガン電池や充電式電池も混ぜることも出来ません。
6. 長い時間ご使用にならないときは電池を外しておいてください。電池の廃棄に関してはお住いの自治体のルールに従ってください。

EKO JAPAN 株式会社 保証書

この度はEKO商品をご購入いただき誠にありがとうございます。本保証書は以下記載内容により無料修理を行うことをお約束するものです。再発行いたしませんので、お買上げ時のレシートと共に大切に保管してください。

品番			
品名			
保証期間	ご購入日より1年間		
※お買上げ日	年	月	日
※住所・店名			
販売店	電話	()	

レシート貼付位置

無料修理規定

1. 保証書または取扱説明書の注意書きに従い正常なご使用方法で保証期間内に故障した場合に、無料修理をさせていただきます。
2. 保証期間内でも以下の場合は有料修理となります。
 - (1) 使用上の誤った操作、不当な改造などによる故障および損傷
 - (2) 落下、転倒などによる故障および損傷
 - (3) 火災、地震、水害、落雷などの天災事変、公害などによる故障および損傷
 - (4) 屋外で使用した場合の故障および損傷
 - (5) 過酷な条件のもとで使用され生じた故障および損傷
 - (6) 消耗品
 - (7) 本保証書のご提示がない場合
- 梱装箱、ラベルなどに英語で複数年保証の記載があっても、日本国内での保証は1年となります。
- 本保証はEKO商品を日本国内でご購入・ご使用される場合にのみ有効です。

《販売店様へ》
本保証書はお客様へのアフターサービスの実施と責任を明確にするものです。販売時に所定事項をご記入の上、お客様にお渡しください。
※印欄にご記入の無い場合、無効となる場合がございますので必ずご記入ください。